



www.gentec.com



MEDICAL GAS MANIFOLD SYSTEMS

医用气体汇流排

Solutions for Life



COMPANY INTRODUCTION

公司简介

Solutions for Life

公司简介



捷锐企业(上海)有限公司, 专精于研发制造各类供气系统及流体控制相关零部件、系统设备、仪器仪表等产品。捷锐提供医用供气系统整体解决方案, 产品涵盖: 气源设备、气体控制阀箱、输气管路、气体设备带及终端、医疗气体监控报警系统、氧气及负压治疗器械、呼吸护理产品等。捷锐设有技术支持部提供技术咨询、方案设计、售后维修等一系列服务, 为客户提供一站式交钥匙工程 (Turn-Key Solution)。

质量保证



品质保证是捷锐营运流程不可分割的部分, 从接单、制造到出货, 我们采用 ISO13485 质量系统及全员品质管理体系 (TQM), 确保产品质量。捷锐产品符合现行标准, 包括: ANSI, SEMI, NFPA, ASTM, CE, NFPA 99, HTM 02-01 等标准与认证。

深耕企业文化, 强调团队合作

捷锐每一位新进人员前两个月必须接受相关知识与企业文化培训, 例如: 公司领导人以身作则、诚实、积极、拒绝傲慢与惰性; 所有员工必须具有工作热忱, 擅于沟通, 无界限互动, 合作促进, 倾力解决, 充满自信, 不断学习, 追求理想与愿景, 使全体员工拥有捷锐人独特的价值观和行为准则。

具备雄厚研发力量

捷锐研发气体相关之零件、组件、系统及设备... 科研人员涵盖了化工、材料、机械、电器及软件设计等不同领域的专业人才。捷锐 50 余年的全球市场及研发、生产经验, 提供医疗供气系统领域的整体解决方案。

先进的检验设备

捷锐配置了大量的检测设备, 如: 三坐标投影仪、减压器全流量测试装置、氧浓度测试仪、数显微小硬度计、金相显微镜、弹簧测试仪、氦气泄漏仪、压力测试仪, 电介质强度测试仪, 漏电流测试仪等。有效确保产品质量。

医用气体汇流排



- 02. 5400 系列半自动切换
- 04. GM1 系列半自动切换表显式
- 06. GM2-A 系列全自动切换表显式
- 08. GM2-D 系列全自动切换数显式
- 10. GM2-T 系列全自动切换屏显式
- 12. GM3-A 系列全自动切换表显式
- 14. GM3-T 系列全自动切换屏显式
- 16. 5700M 系列全自动切换表显式

汇流排附件



- 17. 汇流管 & 接管
- 18. 汇流排组件
- 19. 高压软管, 压力变送器
- 20. 压力开关, 气体过滤器 & 滤芯
- 21. 医用供气监控系统
- 22. 固瓶架、支撑架、报警系统
- 23. 安装支架

SEMI-AUTOMATIC MEDICAL MANIFOLD SYSTEM

半自动切换医用气体汇流排

Solutions for Life

5400 系列半自动切换医用气体汇流排

GENTEC® 5400 系列半自动切换医用气体汇流排采用主供气瓶组和备用气瓶组双气源结构, 当主供气瓶组的压力降至设定压力时, 系统自动切换, 由备用气瓶组开始供气, 从而实现不间断供气功能。此系列在调换空瓶后, 须重新设定主供气瓶及备用气瓶的压力, 以实现下一次的自动切换。



5400 系列

结构特点 Features

- 开放式结构设计
- 结构紧凑, 布局合理
- 二级减压结构, 输出压力稳定
- 管路系统采用银焊, 可有效防止泄漏
- 独特的切换阀设计, 容易进行主供气瓶组与备用气瓶组的压力调整
- 内置气体过滤器, 可有效过滤气体中的尘埃
- 预留压力开关接口
- 可靠墙安装或水平安装
- 依 CGA 4.1 及 ISO 15001 标准脱脂清洗, 氧气适用
全系统通过耐压测试, 安全可靠

标准配置 Standard Construction

- 高压软管采用 36" (914 mm) 不锈钢金属软管, 当气体为氧气时采用紫铜管
- 二氧化碳气体汇流排配置气体加热器
- 该汇流排不可使用虹吸式钢瓶

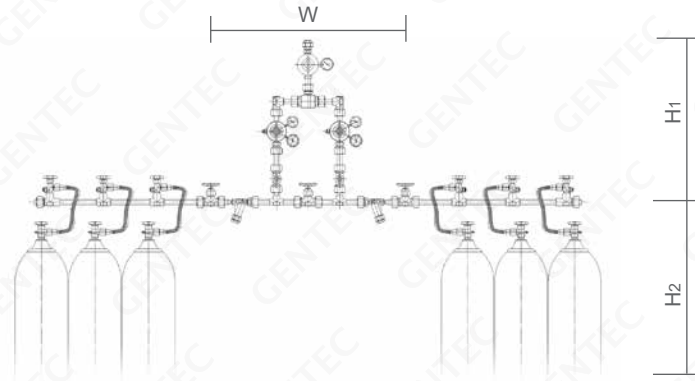
SEMI-AUTOMATIC MEDICAL MANIFOLD SYSTEM

Solutions for Life

半自动切换医用气体汇流排

安装尺寸图 Dimensions

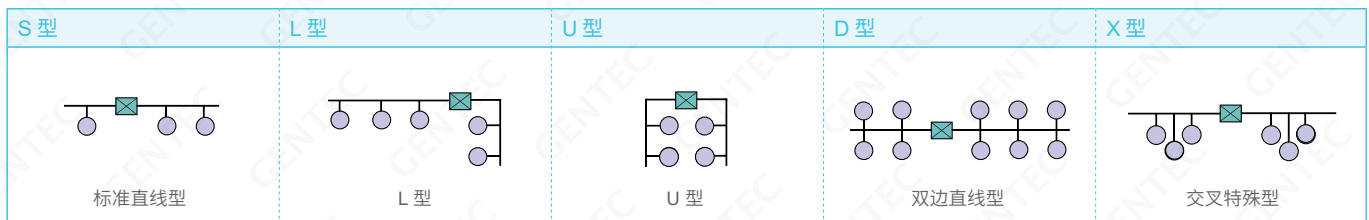
适用气体 Gas Service	W (mm)	H1 (mm)	H2 (mm)
氧气、空气、笑气、氮气 O ₂ , Air, N ₂ O, N ₂	912	739	1400
二氧化碳 CO ₂	912	739	1400



技术参数 Specifications

系列号 Series	适用气体 Gas Service	进气压力 Inlet Pressure MPa (Psi)	输出流量 Delivery Flow m ³ /h (SCFH)	输出压力 Delivery Pressure MPa (Psi)	出气连接 Outlet Connection	进气连接 Inlet Connection
5400MX	氧气 O ₂	20 (2900)	100 (3530)	0.4~0.6 (58~87)	3/4" 活接 (螺纹: Rc 3/4)	紫铜管, CGA 标准或国标 G5/8
5400MA	医用空气 Air	20 (2900)	100 (3530)	0.4~0.6 (58~87)	3/4" 活接 (螺纹: Rc 3/4)	金属软管, CGA 标准或国标 G5/8
5400MQ	动力空气 Air	20 (2900)	100 (3530)	0.8~1.0 (116~145)	3/4" 活接 (螺纹: Rc 3/4)	金属软管, CGA 标准或国标 G5/8
5400MN2O	笑气 N ₂ O	20 (2900)	50 (1765)	0.4~0.6 (58~87)	3/4" 活接 (螺纹: Rc 3/4)	金属软管, CGA 标准或国标 G5/8
5400MIN	氮气 N ₂	20 (2900)	100 (3530)	0.8~1.0 (116~145)	3/4" 活接 (螺纹: Rc 3/4)	金属软管, CGA 标准或国标 G5/8
5400MC	二氧化碳 CO ₂	15 (2175)	30 (1060)	0.4~0.6 (58~87)	3/4" 活接 (螺纹: Rc 3/4)	金属软管, CGA 标准或国标 G5/8

汇流排布局示意图 Manifold System Layouts



订购指南 Ordering Information

54	1	2	M	X -	5L x 5R	- 1
系列号 Series	汇流排布局 Manifold System Layout	钢瓶间距 Cylinder Valve Spacing	医疗 Medical	适用气体 Gas Service	左右侧钢瓶数 Number of Cylinders (Left / Right)	安装方式 Type of Mounting
54: 半自动切换	1: 标准直线型 2: L 型 3: U 型 4: 双边直线型 5: 交叉特殊型	1: 5" (127 mm) 2: 10" (254 mm) 3: 13" (330 mm) 4: 18" (457 mm)	M	X: 氧气 A: 空气 400kPa Q: 空气 1400kPa N ₂ O: 笑气 IN: 氮气 C: 二氧化碳	左瓶数 x 右瓶数 0 x 0: 左侧和右侧各带过滤器 和主截止阀 无: 只带切换装置 汇流管左、右侧延伸方向是 面对汇流排系统而言	1: 靠墙安装 (常规) 2: 水平安装

例: 5412MX-5Lx5R-1 表示左右各 5 个钢瓶的半自动氧气汇流排系统, 钢瓶的间距为 10" (254 mm), 靠墙安装, 布局为标准直线型;
5400MX-0x0 表示带过滤器和主切换阀的半自动氧气切换装置;
5400MX 表示半自动氧气切换装置。

SEMI-AUTOMATIC MEDICAL MANIFOLD SYSTEM

半自动切换表显式医用气体汇流排

Solutions for Life

GM1 系列半自动切换表显式医用气体汇流排

GENTEC® GM1 系列半自动切换表显式医用气体汇流排, 箱体式设计, 专为提供不间断供气的要求而设计, 外观简洁、美观。汇流排采用主供气瓶组和备用气瓶组双气源结构, 双减压器减压结构, 输出压力稳定; 当汇流排主供气瓶组的气源将耗尽时, 可自动转换到备用侧实现连续不间断供气; 气源耗尽后、更换气瓶前, 须将手柄切换到另一侧, 设置为主供侧。



GM1 系列

结构特点 Features

切换系统部分

- 封闭式金属箱, 防止灰尘污染
- 压力表显示气源和出口工作压力状态
- 二级减压器结构, 输出压力和流量稳定
- 可切换至备用侧使用, 也可通过手动旋钮进行切换工作
- 配置有安全装置, 防止系统压力过高
- 预留压力开关接口

管路部分

- 管路系统采用银焊工艺, 可有效防止泄漏
- 管路末端采用盲塞堵头, 可满足扩展需要
- 系统进口设有气体过滤装置, 可有效过滤气体中的污染物, 滤芯更换方便
- 整个系统经耐压测试, 安全可靠
- 可靠墙安装或水平安装

技术参数 Specifications

系列 Series	适用气体 Gas Service	最高输入压力 Max. Inlet Pressure MPa (Psi)	输出压力 Delivery Pressure MPa (Psi)	最大输出流量 Max. Delivery Flow m ³ /h (SCFH)	出气连接 Outlet Connection	进气连接 (高压软管规格说明) Inlet Connection
GM1-AL	氧气 O ₂	20.7 (3000)	0.34~0.45 (50~65)	100 (3500)	3/4" Union (螺纹: Rc 3/4)	36" 紫铜管配防逆流, G5/8"-RH (F)
	空气 Air	20.7 (3000)	0.34~0.45 (50~65)	100 (3500)	3/4" Union (螺纹: Rc 3/4)	36" 金属软管配防逆流, G5/8"-RH (F)
	二氧化碳 CO ₂	15 (2175)	0.34~0.45 (50~65)	30 (1060)	3/4" Union (螺纹: Rc 3/4)	36" 金属软管配防逆流, G5/8"-RH (F)
	笑气 N ₂ O	20.7 (3000)	0.34~0.45 (50~65)	30 (1060)	3/4" Union (螺纹: Rc 3/4)	36" 金属软管配防逆流, G5/8"-RH (F)
GM1-AM	氧气 O ₂	20.7 (3000)	0.69~0.86 (100~125)	120 (4200)	3/4" Union (螺纹: Rc 3/4)	36" 紫铜管配防逆流, G5/8"-RH (F)
	二氧化碳 CO ₂	15 (2175)	0.69~0.86 (100~125)	30 (1060)	3/4" Union (螺纹: Rc 3/4)	36" 金属软管配防逆流, G5/8"-RH (F)
	氮气 N ₂	20.7 (3000)	0.69~0.86 (100~125)	120 (4200)	3/4" Union (螺纹: Rc 3/4)	36" 金属软管配防逆流, G5/8"-RH (F)
	笑气 N ₂ O	20.7 (3000)	0.69~0.86 (100~125)	30 (1060)	3/4" Union (螺纹: Rc 3/4)	36" 金属软管配防逆流, G5/8"-RH (F)
GM1-AH	氮气 N ₂	20.7 (3000)	1.07~1.28 (155~185)	170 (6000)	3/4" Union (螺纹: Rc 3/4)	36" 金属软管配防逆流, G5/8"-RH (F)
	空气 Air	20.7 (3000)	1.07~1.28 (155~185)	170 (6000)	3/4" Union (螺纹: Rc 3/4)	36" 金属软管配防逆流, G5/8"-RH (F)

SEMI-AUTOMATIC MEDICAL MANIFOLD SYSTEM

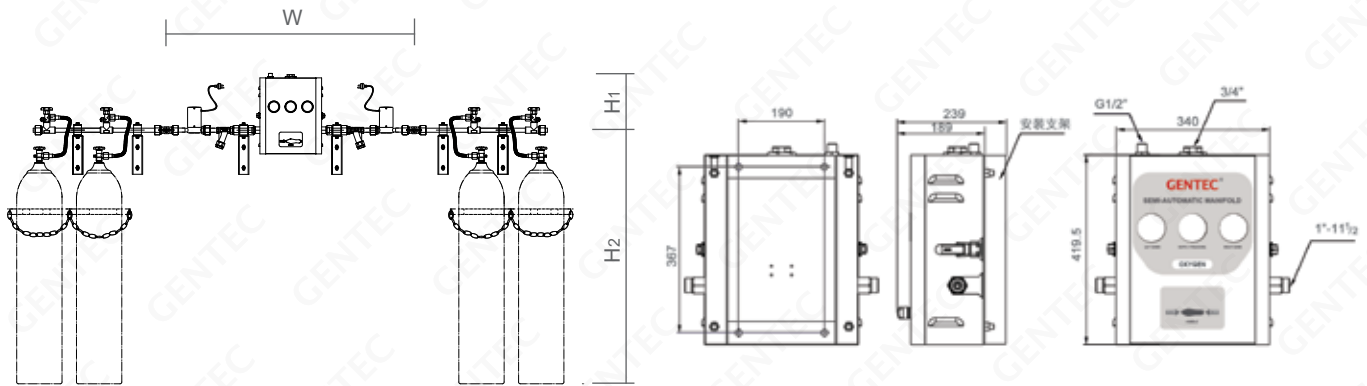
Solutions for Life

半自动切换表显式医用气体汇流排

标准配置 Standard Construction

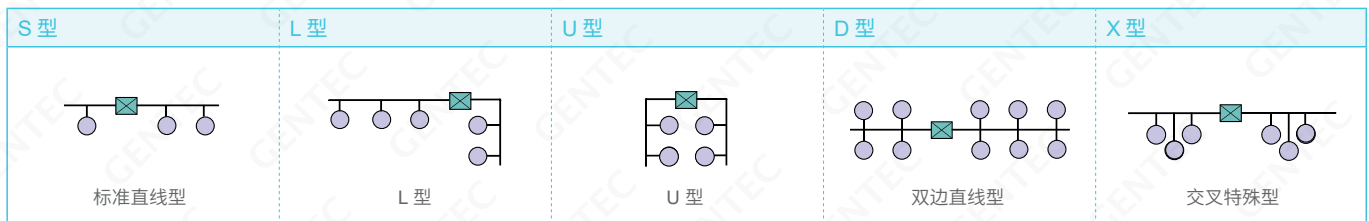
- 高压软管采用带防逆阀的 36" (914 mm) 金属软管或 36" (914 mm) 紫铜管
- 二氧化碳气体汇流排配置外置式H900G电加热器, 该汇流排不可使用虹吸式钢瓶

安装尺寸图 Dimensions (mm)



适用气体 Gas Service	W (mm)	H1 (mm)	H2 (mm)
氧气, 空气, 氩气, 氮气, 氦气, 笑气 O ₂ , Air, Ar, He, N ₂ , N ₂ O	1050	400	1400
二氧化碳 CO ₂	1430	400	1400

汇流排布局示意图 Manifold System Layouts



订购指南 Ordering Information

GM1-A	L	- O2	- U	-(5L x 5R	- S	2)	
系列号 Series	输出压力 Delivery Pressure		适用气体 Gas Service	颜色代号 Color Code	左右侧钢瓶数 Number of Cylinders (Left / Right)	汇流排布局 Manifold System Layout	钢瓶间距 Cylinder Valve Spacing
GM1-A 半自动切换, 表显式	美标 L: 55 psi M: 100 psi H: 185 psi	欧标, 国标 L: 0.5 MPa M: 0.8 MPa H: 1 MPa	O ₂ : 氧气 Air: 空气 CO ₂ : 二氧化碳 N ₂ O: 笑气 IN: 氩气、氦气、氮气	E: 欧洲标准 U: 美国标准 G: 中国标准	左瓶数 x 右瓶数 0 x 0: 左侧和右侧各带过滤器 和主截止阀 无: 只带切换装置 汇流管左、右侧延伸方向是 面对汇流排系统而言	S: 标准直线型 L: L 型 U: U 型 D: 双边直线型 X: 交叉特殊型	1: 5" (127 mm) 2: 10" (254 mm) 3: 13" (330 mm) 4: 18" (457 mm)

例: GM1-AL-O2-U-(5Lx5R-S2) 表示左右各 5 个钢瓶的半自动表显式氧气汇流排系统, 美国颜色标准, 布局为标准直线型, 钢瓶间距为 10";

GM1-AL-O2-U-(0x0) 表示带过滤器和主切换阀的半自动表显式氧气切换装置, 美国颜色标准;

GM1-AL-O2-U 表示半自动表显式氧气切换装置, 美国颜色标准。

AUTOMATIC MEDICAL MANIFOLD SYSTEM

全自动切换表显式医用气体汇流排

Solutions for Life

GM2-A 系列全自动切换表显式医用气体汇流排

GENTEC® GM2-A 系列全自动切换表显式医用气体汇流排, 专为两路气源之间的自动切换而设计, 该系列气体汇流排不需操作者调试即可实现自动切换, 即使在电器系统断电的状态下仍可连续不间断工作。



GM2-A 系列

结构特点 Features

自动切换系统部分

- 封闭式金属箱, 抗干扰
- 现场信号灯指示工作状态, 带换瓶报警功能
- 自动切换阀换向控制
- 外置式过滤器, 更换滤芯方便

管路部分

- 管路系统采用银焊, 防止泄漏
- 管路端部采用盲塞, 满足扩展需要
- 系统设有气体过滤装置, 可过滤气体中的尘埃
- 预留压力开关接口
- 整个系统经耐压测试, 安全可靠
- 可靠墙安装或水平安装

标准配置 Standard Construction

- 高压软管采用 36" (914 mm) 金属软管或 36" (914 mm) 紫铜管
- 二氧化碳气体汇流排配置外置式 H900G 电加热器, 该汇流排不可使用虹吸式钢瓶

技术参数 Specifications

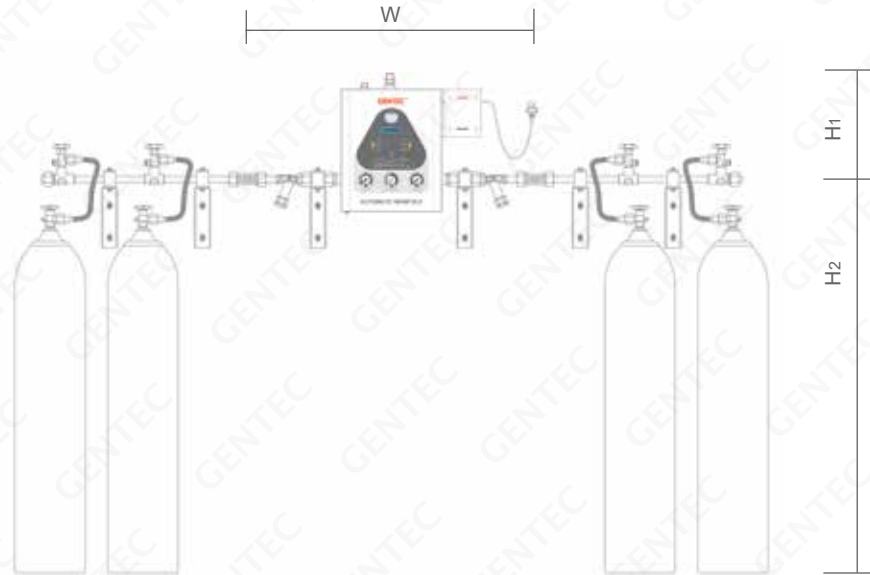
系列 Series	适用气体 Gas Service	最高输入压力 Max. Inlet Pressure MPa (Psi)	输出压力 Delivery Pressure MPa (Psi)	最大输出流量 Max. Delivery Flow m³/h (SCFH)	出气连接 Outlet Connection	进气连接 (高压软管规格说明) Inlet Connection
GM2-AL	氧气 O ₂	20.7 (3000)	0.34~0.45 (50~65)	100 (3500)	3/4" Union (螺纹: Rc 3/4)	36" 紫铜管配防逆阀, G5/8"-RH (F)
	空气 Air	20.7 (3000)	0.34~0.45 (50~65)	100 (3500)	3/4" Union (螺纹: Rc 3/4)	36" 金属软管配防逆阀, G5/8"-RH (F)
	二氧化碳 CO ₂	15 (2175)	0.34~0.45 (50~65)	30 (1060)	3/4" Union (螺纹: Rc 3/4)	36" 金属软管配防逆阀, G5/8"-RH (F)
	笑气 N ₂ O	20.7 (3000)	0.34~0.45 (50~65)	30 (1060)	3/4" Union (螺纹: Rc 3/4)	36" 金属软管配防逆阀, G5/8"-RH (F)
GM2-AM	氧气 O ₂	20.7 (3000)	0.69~0.86 (100~125)	120 (4200)	3/4" Union (螺纹: Rc 3/4)	36" 紫铜管配防逆阀, G5/8"-RH (F)
	二氧化碳 CO ₂	15 (2175)	0.69~0.86 (100~125)	30 (1060)	3/4" Union (螺纹: Rc 3/4)	36" 金属软管配防逆阀, G5/8"-RH (F)
	氮气 N ₂	20.7 (3000)	0.69~0.86 (100~125)	120 (4200)	3/4" Union (螺纹: Rc 3/4)	36" 金属软管配防逆阀, G5/8"-RH (F)
	笑气 N ₂ O	20.7 (3000)	0.69~0.86 (100~125)	30 (1060)	3/4" Union (螺纹: Rc 3/4)	36" 金属软管配防逆阀, G5/8"-RH (F)
GM2-AH	氮气 N ₂	20.7 (3000)	1.07~1.28 (155~185)	170 (6000)	3/4" Union (螺纹: Rc 3/4)	36" 金属软管配防逆阀, G5/8"-RH (F)
	空气 Air	20.7 (3000)	1.07~1.28 (155~185)	170 (6000)	3/4" Union (螺纹: Rc 3/4)	36" 金属软管配防逆阀, G5/8"-RH (F)

AUTOMATIC MEDICAL MANIFOLD SYSTEM

Solutions for Life

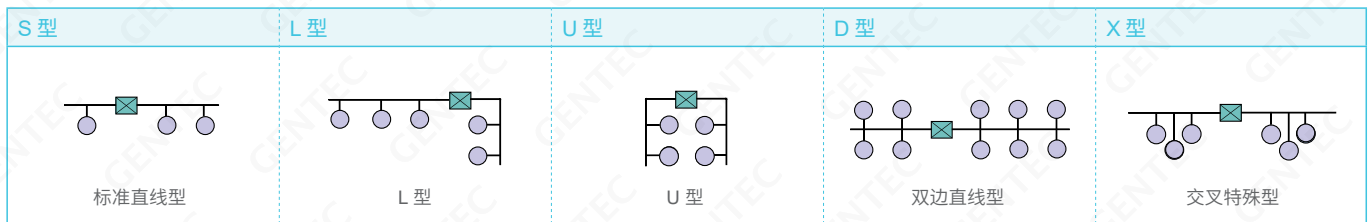
全自动切换表显式医用气体汇流排

安装尺寸图 Dimensions



适用气体 Gas Service	W (mm)	H1 (mm)	H2 (mm)
氧气、空气、氩气、氦气、氮气、笑气 O ₂ , Air, Ar, He, N ₂ , N ₂ O	1050	400	1400
二氧化碳 CO ₂	1410	400	1400

汇流排布局示意图 Manifold System Layouts



订购指南 Ordering Information

GM2-A	L	- O2	- U	-(5L x 5R	- S	2)	
系列号 Series	输出压力 Delivery Pressure		适用气体 Gas Service	标准代号 Standard Code	左右侧钢瓶数 Number of Cylinders (Left / Right)	汇流排布局 Manifold System Layout	钢瓶间距 Cylinder Valve Spacing
GM2-A: 全自动切换, 表显式	美标 L: 55 psi M: 100 psi H: 185 psi	欧标, 国标 L: 0.5 MPa M: 0.8 MPa H: 1 MPa	O ₂ : 氧气 CO ₂ : 二氧化碳 N ₂ O: 笑气 Air: 空气 IN: 氩气、氦气、氮气	U: 美国标准 E: 欧洲标准 G: 中国标准	左瓶数 x 右瓶数 0 x 0: 左侧和右侧各带过滤器 和主截止阀 无: 只带切换装置 汇流管左、右侧延伸方向是 面对汇流排系统而言	S: 标准直线型 L: L 型 U: U 型 D: 双边直线型 X: 交叉特殊型	1: 5" (127 mm) 2: 10" (254 mm) 3: 13" (330 mm) 4: 18" (457 mm)

例: GM2-AL-O2-U-(5Lx5R-S2) 表示左右各 5 个钢瓶的全自动表显式氧气汇流排系统, 美国颜色标准, 布局为标准直线型, 钢瓶间距为 10";

GM2-AL-O2-U-(0x0) 表示带过滤器和主切换阀的全自动表显式氧气切换装置, 美国颜色标准;

GM2-AL-O2-U 表示全自动表显式氧气切换装置, 美国颜色标准。

AUTOMATIC MEDICAL MANIFOLD SYSTEM

全自动切换数显式医用气体汇流排

Solutions for Life

GM2-D 系列全自动切换数显式医用气体汇流排

GENTEC® GM2-D 系列全自动切换数显式医用气体汇流排, 专为两路气源之间的自动切换而设计, 该系列气体汇流排不需操作者调试即可实现自动切换, 即使在电器系统断电的状态下仍可正常工作。



GM2-D 系列

结构特点 Features

自动切换系统部分

- 封闭式金属箱, 抗干扰
- 现场信号灯指示工作状态, 数字显示压力, 带单独换瓶报警功能
- 本地带报警装置, 同时设有 RS 485 远程接口
- 外置式过滤器, 更换滤芯方便

管路部分

- 管路系统采用银焊, 防止泄漏
- 管路端部采用盲塞, 满足扩展需要
- 系统设有气体过滤装置, 可过滤气体中的尘埃
- 预留压力开关接口
- 整个系统经耐压测试, 安全可靠
- 可靠墙安装或水平安装

标准配置 Standard Construction

- 高压软管采用 36" (914 mm) 金属软管或 36" (914 mm) 紫铜管
- 二氧化碳气体汇流排配置外置式 H900G 电加热器, 该汇流排不可使用虹吸式钢瓶

技术参数 Specifications

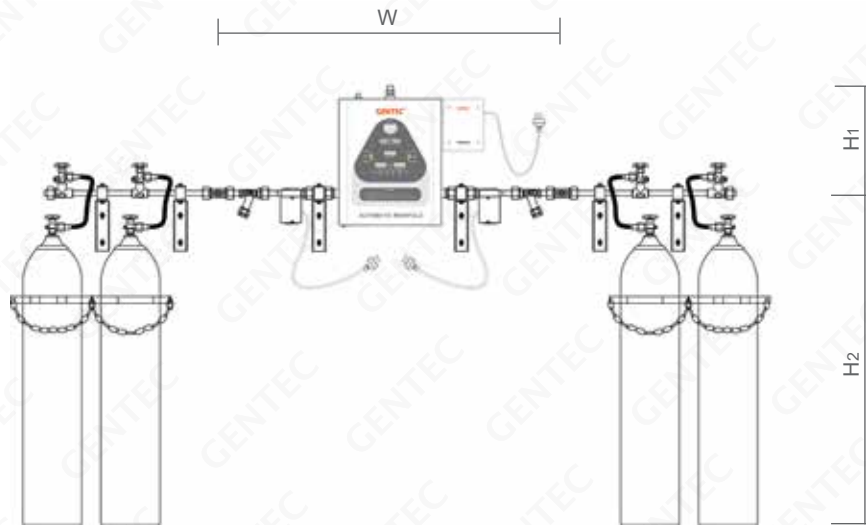
系列 Series	适用气体 Gas Service	最高输入压力 Max. Inlet Pressure MPa (Psi)	输出压力 Delivery Pressure MPa (Psi)	最大输出流量 Max. Delivery Flow m³/h (SCFH)	出气连接 Outlet Connection	进气连接 (高压软管规格说明) Inlet Connection
GM2-DL	氧气 O ₂	20.7 (3000)	0.34~0.45 (50~65)	100 (3500)	3/4" Union (螺纹: Rc 3/4)	36" 紫铜管配防逆阀, G5/8"-RH (F)
	空气 Air	20.7 (3000)	0.34~0.45 (50~65)	100 (3500)	3/4" Union (螺纹: Rc 3/4)	36" 金属软管配防逆阀, G5/8"-RH (F)
	二氧化碳 CO ₂	15 (2175)	0.34~0.45 (50~65)	30 (1060)	3/4" Union (螺纹: Rc 3/4)	36" 金属软管配防逆阀, G5/8"-RH (F)
GM2-DM	笑气 N ₂ O	20.7 (3000)	0.34~0.45 (50~65)	30 (1060)	3/4" Union (螺纹: Rc 3/4)	36" 金属软管配防逆阀, G5/8"-RH (F)
	氧气 O ₂	20.7 (3000)	0.69~0.86 (100~125)	120 (4200)	3/4" Union (螺纹: Rc 3/4)	36" 紫铜管配防逆阀, G5/8"-RH (F)
	二氧化碳 CO ₂	15 (2175)	0.69~0.86 (100~125)	30 (1060)	3/4" Union (螺纹: Rc 3/4)	36" 金属软管配防逆阀, G5/8"-RH (F)
	氮气 N ₂	20.7 (3000)	0.69~0.86 (100~125)	120 (4200)	3/4" Union (螺纹: Rc 3/4)	36" 金属软管配防逆阀, G5/8"-RH (F)
GM2-DH	笑气 N ₂ O	20.7 (3000)	0.69~0.86 (100~125)	30 (1060)	3/4" Union (螺纹: Rc 3/4)	36" 金属软管配防逆阀, G5/8"-RH (F)
	氮气 N ₂	20.7 (3000)	1.07~1.28 (155~185)	170 (6000)	3/4" Union (螺纹: Rc 3/4)	36" 金属软管配防逆阀, G5/8"-RH (F)
	空气 Air	20.7 (3000)	1.07~1.28 (155~185)	170 (6000)	3/4" Union (螺纹: Rc 3/4)	36" 金属软管配防逆阀, G5/8"-RH (F)

AUTOMATIC MEDICAL MANIFOLD SYSTEM

Solutions for Life

全自动切换数显式医用气体汇流排

安装尺寸图 Dimensions



适用气体 Gas Service	W (mm)	H1 (mm)	H2 (mm)
氧气、空气、氩气、氮气、笑气 O ₂ , Air, Ar, He, N ₂ , N ₂ O	1050	400	1400
二氧化碳 CO ₂	1410	400	1400

汇流排布局示意图 Manifold System Layouts

S 型	L 型	U 型	D 型	X 型
标准直线型	L 型	U 型	双边直线型	交叉特殊型

订购指南 Ordering Information

GM2-D	L	- O2	- U	-(5L x 5R	- S	2)	
系列号 Series	输出压力 Delivery Pressure	适用气体 Gas Service	标准代号 Standard Code	左右侧钢瓶数 Number of Cylinders (Left / Right)	汇流排布局 Manifold System Layout	钢瓶间距 Cylinder Valve Spacing	
GM2-D: 全自动切换, 数显式	美标 L: 55 psi M: 100 psi H: 185 psi	欧标, 国标 L: 0.5 MPa M: 0.8 MPa H: 1 MPa	O ₂ : 氧气 CO ₂ : 二氧化碳 N ₂ O: 笑气 Air: 空气 IN: 氩气、氮气、氮气	U: 美国标准 E: 欧洲标准 G: 中国标准	左瓶数 x 右瓶数 0 x 0: 左侧和右侧各带过滤器和主截止阀 无: 只带切换装置 汇流管左、右侧延伸方向是面对汇流排系统而言	S: 标准直线型 L: L 型 U: U 型 D: 双边直线型 X: 交叉特殊型	1: 5" (127 mm) 2: 10" (254 mm) 3: 13" (330 mm) 4: 18" (457 mm)

例: GM2-DL-O2-U-(5Lx5R-S2) 表示左右各 5 个钢瓶的全自动数显式氧气汇流排系统, 美国颜色标准, 布局为标准直线型, 钢瓶间距为 10";

GM2-DL-O2-U-(0x0) 表示带过滤器和主切换阀的全自动数显式氧气切换装置, 美国颜色标准;

GM2-DL-O2-U 表示全自动数显式氧气切换装置, 美国颜色标准。

AUTOMATIC MEDICAL MANIFOLD SYSTEM

全自动切换屏显式医用气体汇流排

Solutions for Life

GM2-T 系列全自动切换屏显式医用气体汇流排

GENTEC® GM2-T 系列全自动切换屏显式医用气体汇流排, 专为两路气源之间的自动切换而设计, 该系列气体汇流排采用平板电脑智能控制, 具有自动侦错、纠错功能, 既适用于压缩气源, 又适用于混合气源供气; 不需操作者调试即可实现自动切换, 即使在电器系统断电的状态下仍可正常工作。



GM2-T 系列

结构特点 Features

自动切换系统部分

- 封闭式金属箱, 抗干扰
- 自动切换阀换向控制
- 采用 LCD 液晶面板与触控按键, 量测数据直观, 操作简便
- 可通过触摸屏方便修改气体切换压力
- 自动生成故障报警记录, 方便查阅
- 内建网络通讯功能, 可轻易被整合于网络系统, 实现远程实时监控

管路部分

- 管路系统采用银焊, 防止泄漏
- 管路端部采用盲塞, 满足扩展需要
- 系统设有外置式气体过滤装置, 可过滤气体中的尘埃, 滤芯更换方便
- 整个系统经耐压测试, 安全可靠
- 可靠墙安装或水平安装

标准配置 Standard Construction

- 高压软管采用 36" (914 mm) 金属软管或 36" (914 mm) 紫铜管
- 二氧化碳气体汇流排配置外置式 H900G 电加热器 (带电加热装置), 该汇流排不可使用虹吸式钢瓶

技术参数 Specifications

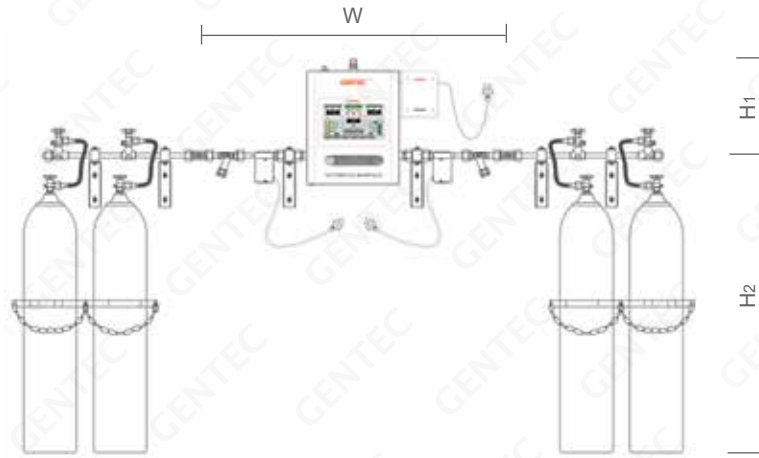
系列 Series	适用气体 Gas Service	最高输入压力 Max. Inlet Pressure MPa (Psi)	输出压力 Delivery Pressure MPa (Psi)	最大输出流量 Max. Delivery Flow m ³ /h (SCFH)	出气连接 Outlet Connection	进气连接 (高压软管规格说明) Inlet Connection
GM2-TL	氧气 O ₂	20.7 (3000)	0.34~0.45 (50~65)	100 (3500)	3/4" Union (螺纹: Rc 3/4)	36" 紫铜管配防逆阀, G5/8"-RH (F)
	空气 Air	20.7 (3000)	0.34~0.45 (50~65)	100 (3500)	3/4" Union (螺纹: Rc 3/4)	36" 金属软管配防逆阀, G5/8"-RH (F)
	二氧化碳 CO ₂	15 (2175)	0.34~0.45 (50~65)	30 (1060)	3/4" Union (螺纹: Rc 3/4)	36" 金属软管配防逆阀, G5/8"-RH (F)
	笑气 N ₂ O	20.7 (3000)	0.34~0.45 (50~65)	30 (1060)	3/4" Union (螺纹: Rc 3/4)	36" 金属软管配防逆阀, G5/8"-RH (F)
GM2-TM	氧气 O ₂	20.7 (3000)	0.69~0.86 (100~125)	120 (4200)	3/4" Union (螺纹: Rc 3/4)	36" 紫铜管配防逆阀, G5/8"-RH (F)
	二氧化碳 CO ₂	15 (2175)	0.69~0.86 (100~125)	30 (1060)	3/4" Union (螺纹: Rc 3/4)	36" 金属软管配防逆阀, G5/8"-RH (F)
	氮气 N ₂	20.7 (3000)	0.69~0.86 (100~125)	120 (4200)	3/4" Union (螺纹: Rc 3/4)	36" 金属软管配防逆阀, G5/8"-RH (F)
	笑气 N ₂ O	20.7 (3000)	0.69~0.86 (100~125)	30 (1060)	3/4" Union (螺纹: Rc 3/4)	36" 金属软管配防逆阀, G5/8"-RH (F)
GM2-TH	氮气 N ₂	20.7 (3000)	1.07~1.28 (155~185)	170 (6000)	3/4" Union (螺纹: Rc 3/4)	36" 金属软管配防逆阀, G5/8"-RH (F)
	空气 Air	20.7 (3000)	1.07~1.28 (155~185)	170 (6000)	3/4" Union (螺纹: Rc 3/4)	36" 金属软管配防逆阀, G5/8"-RH (F)

AUTOMATIC MEDICAL MANIFOLD SYSTEM

Solutions for Life

全自动切换屏显式医用气体汇流排

安装尺寸图 Dimensions



适用气体 Gas Service	W (mm)	H1 (mm)	H2 (mm)
氧气、空气、笑气、氩气、氦气、氮气 O ₂ , Air, N ₂ O, Ar, He, N ₂	1050	400	1400
二氧化碳 CO ₂	1410	400	1400

汇流排布局示意图 Manifold System Layouts

S 型	L 型	U 型	D 型	X 型
标准直线型	L 型	U 型	双边直线型	交叉特殊型

订购指南 Ordering Information

GM2-T	L	- O2	- U	-(5L x 5R	- S	2)	
系列号 Series	输出压力 Delivery Pressure	适用气体 Gas Service	标准代号 Standard Code	左右侧钢瓶数 Number of Cylinders (Left / Right)	汇流排布局 Manifold System Layout	钢瓶间距 Cylinder Valve Spacing	
GM2-T: 全自动切换 触摸屏显示	美标 L: 55 psi M: 100 psi H: 185 psi	欧标, 国标 L: 0.5 MPa M: 0.8 MPa H: 1 MPa	O ₂ : 氧气 Air: 空气 N ₂ O: 笑气 CO ₂ : 二氧化碳 IN: 氩气、氦气、氮气	U: 美国标准 E: 欧洲标准 G: 中国标准	左右侧钢瓶数 0 x 0: 左侧和右侧各带过滤器 和主截止阀 无: 只带切换装置 汇流管左、右侧延伸方向是 面对汇流排系统而言	S: 标准直线型 L: L 型 U: U 型 D: 双边直线型 X: 交叉特殊型	1: 5" (127 mm) 2: 10" (254 mm) 3: 13" (330 mm) 4: 18" (457 mm)

例: GM2-TL-O2-U-(5Lx5R-S2) 表示左右各 5 个钢瓶的全自动触摸屏式氧气汇流排系统, 美国颜色标准, 布局为标准直线型, 钢瓶间距为 10";
GM2-TL-O2-U-(0x0) 表示带过滤器和主切换阀的全自动触摸屏式氧气切换装置, 美国颜色标准;
GM2-TL-O2-U 表示全自动触摸屏式氧气切换装置, 美国颜色标准。

AUTOMATIC MEDICAL MANIFOLD SYSTEM

全自动切换表显式医用气体汇流排

Solutions for Life

GM3-A 系列全自动切换表显式医用气体汇流排

GENTEC® GM3-A 系列全自动切换表显式医用气体汇流排, 专为提供不间断供气的要求而设计。低温杜瓦罐或储槽为主供气单元, 两侧压缩气瓶为备用供气单元, 优先使用主供气单元; 该系列气体汇流排不需操作者任何调试即可实现自动切换, 即使在电器系统断电的状态下仍可正常工作。



气相主供气示意图



液相主供气示意图

结构特点 Features

自动切换系统部分

- 封闭式金属箱, 抗干扰和防尘
- LED 指示灯显示系统状态, 压力表监视气源压力和出口工作压力
- 二级减压器结构, 输出压力和流量稳定
- 自动切换控制系统
- 配置有安全装置, 防止系统压力过高
- 远程开关量输出报警

管路部分

- 结构紧凑, 布局合理, 可靠墙或水平安装, 安装维护简单
- 管路系统采用银焊工艺, 可有效防止泄露
- 开放式设计, 满足未来扩展需求
- 系统进口设有气体过滤装置, 可有效过滤气体中的污染物, 滤芯更换方便
- 整个系统经耐压测试, 安全可靠
- 依 CGA 4.1 及 ISO 15001 标准脱脂清洗, 氧气适用
- 符合美国 NFPA 99, 英国 HTM 02-01 及 ISO 7396

标准配置 Standard Construction

- 主供气导气管采用 59"(1500mm) 金属软管, 辅助供气导气管采用 36"(914mm) 金属软管或 36"(914mm) 紫铜管
- 主供气汇流管进气端采用 M27 螺纹接头连接, 辅助供气汇流管进气端采用 CGA540 接头连接

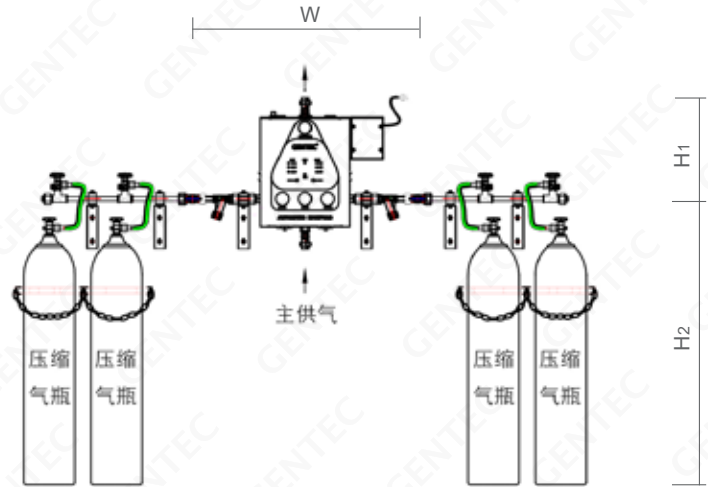
AUTOMATIC MEDICAL MANIFOLD SYSTEM

Solutions for Life

全自动切换表显式医用气体汇流排

安装尺寸图 Dimensions

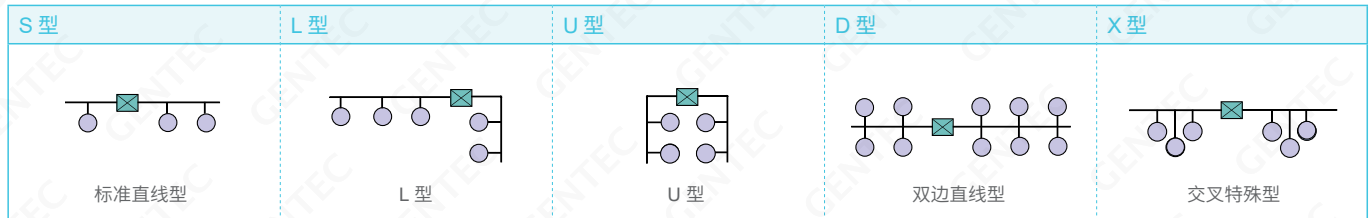
适用气体 Gas Service	W (mm)	H1 (mm)	H2 (mm)
氧气 O ₂	1050	400	1400
氮气 N ₂	1050	400	1400



技术参数 Specifications

系列 Series	适用气体 Gas Service	最高输入压力 Max. Inlet Pressure MPa (Psi)		输出压力 Delivery Pressure MPa (Psi)	最大输出流量范围 Max. Delivery Flow Range m ³ /h (SCFH)	出气连接 Outlet Connection	进气连接 Inlet Connection	
		主供气	辅助供气				主供气	辅助供气(高压软管规格说明)
GM3-AL	氧气 O ₂	3 (435)	20.7 (3000)	0.34~0.45 (50~65)	30~100 (1050~3500)	3/4" Union (螺纹: Rc 3/4)	3/4" Union	36" 紫铜管配防逆流, G5/8"-RH (F)
	氮气 N ₂						3/4" Union (螺纹: Rc 3/4)	36" 金属软管配防逆流, G5/8"-RH (F)
GM3-AM	氧气 O ₂	3 (435)	20.7 (3000)	0.69~0.86 (100~125)	30~120 (1050~4200)	3/4" Union (螺纹: Rc 3/4)	3/4" Union	36" 紫铜管配防逆流, G5/8"-RH (F)
	氮气 N ₂						3/4" Union (螺纹: Rc 3/4)	36" 金属软管配防逆流, G5/8"-RH (F)
GM3-AH	氧气 O ₂	3 (435)	20.7 (3000)	1.07~1.28 (155~185)	30~170 (1050~6000)	3/4" Union (螺纹: Rc 3/4)	3/4" Union	36" 紫铜管配防逆流, G5/8"-RH (F)
	氮气 N ₂						3/4" Union (螺纹: Rc 3/4)	36" 金属软管配防逆流, G5/8"-RH (F)

汇流排布局示意图 Manifold System Layouts



订购指南 Ordering Information

GM3-A	L	- O ₂	- U	- (5L x 5R	- S	2)
系列号 Series	输出压力 Delivery Pressure	适用气体 Gas Service	标准代号 Standard Code	左右侧钢瓶数 Number of Cylinders (Left / Right)	汇流排布局 Manifold System Layout	钢瓶间距 Cylinder Valve Spacing
GM3-A: 全自动切换 表显式	美标 L: 55 psi M: 100 psi H: 185 psi	欧标, 国标 L: 0.5 MPa M: 0.8 MPa H: 1 MPa	O ₂ : 氧气 N ₂ : 氮气 U: 美国标准 E: 欧洲标准 G: 中国标准	左瓶数 x 右瓶数 0 x 0: 左侧和右侧各带过滤器 和主截止阀 无: 只带切换装置 汇流管左、右侧延伸方向是 面对汇流排系统而言	S: 标准直线型 L: L型 U: U型 D: 双边直线型 X: 交叉特殊型	1: 5" (127 mm) 2: 10" (254 mm) 3: 13" (330 mm) 4: 18" (457 mm)

例: GM3-AL-O₂-U-(5L×5R-S2) 表示辅助供气左右侧各5个气瓶的全自动表显式氧气汇流排系统, 美国颜色标准, 左右侧气瓶布局为标准直线型, 钢瓶间距为10";
GM3-AL-O₂-U-(0×0×0) 表示带过滤器和主切换阀的全自动表显式氧气切换系统, 美国颜色标准;
GM3-AL-O₂-U 表示全自动表显式氧气切换装置, 美国颜色标准。

AUTOMATIC MEDICAL MANIFOLD SYSTEM

全自动切换屏显式医用气体汇流排

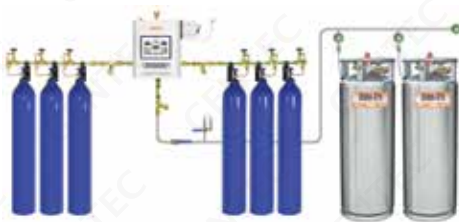
Solutions for Life

GM3-T 系列全自动切换屏显式气体汇流排

GENTEC® GM3-T 系列全自动切换屏显式医用气体汇流排, 专为提供不间断供气的要求而设计。低温杜瓦罐或储槽为主供气单元, 两侧压缩气瓶为备用供气单元, 优先使用主供气单元; 该系列气体汇流排采用平板电脑智能控制, 具有自动侦错, 纠错功能, 既适用于压缩气源, 又适用于低温液化气源, 以及混合气源供气; 不需操作者任何调试即可实现自动切换, 即使在电器系统断电的状态下仍可正常工作。



GM3-T 系列



气相主供气示意图



液相主供气示意图

结构特点 Features

自动切换系统部分

- 封闭式金属箱, 抗干扰和防尘
- HMI 人机界面控制显示系统
- 二级减压器结构, 输出压力和流量稳定
- 自动切换控制系统
- 配置有安全装置, 防止系统压力过高
- 带报警装置, 设有 RS 485 远程接口
- 带远程监控报警, 可通过 VNC 显示控制功能

管路部分

- 结构紧凑, 布局合理, 可靠墙或水平安装, 安装维护简单
- 管路系统采用银焊工艺, 可有效防止泄露
- 开放式设计, 满足未来扩展需求
- 系统进口设有气体过滤装置, 可有效过滤气体中的污染物, 滤芯更换方便
- 整个系统经耐压测试, 安全可靠
- 依 CGA 4.1 及 ISO 15001 标准脱脂清洗, 氧气适用
- 符合美国 NFPA 99, 英国 HTM 02-01 及 ISO 7396

标准配置 Standard Construction

- 主供气导气管采用 59"(1500mm) 金属软管, 辅助供气导气管采用 36"(914mm) 金属软管或 36"(914mm) 紫铜管
- 主供气汇流管进气端采用 M27 螺纹接头连接, 辅助供气汇流管进气端采用 CGA540 接头连接

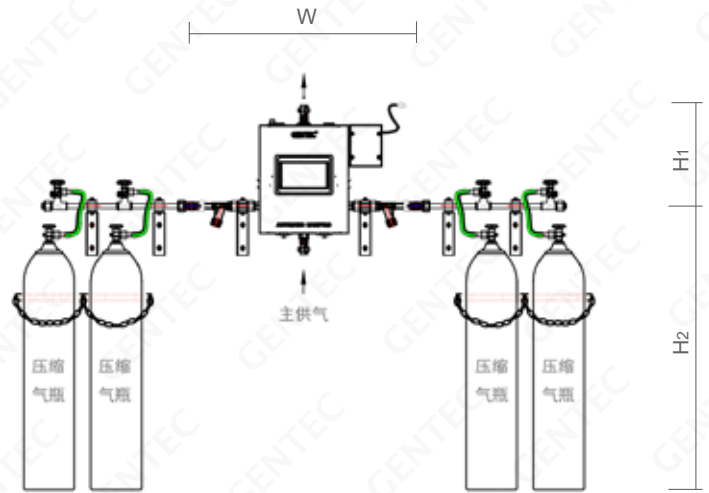
AUTOMATIC MEDICAL MANIFOLD SYSTEM

Solutions for Life

全自动切换屏显式医用气体汇流排

安装尺寸图 Dimensions

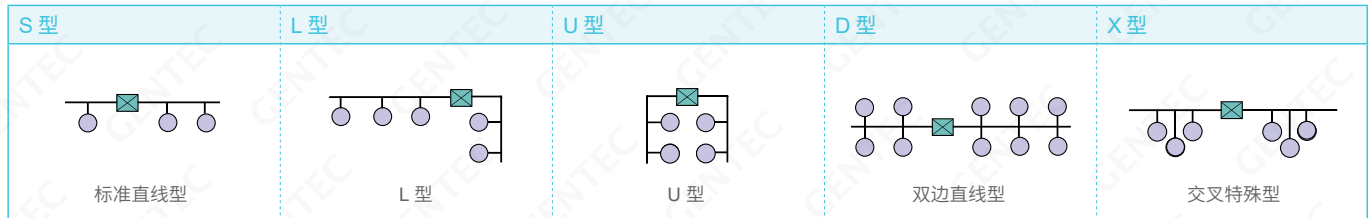
适用气体 Gas Service	W (mm)	H1 (mm)	H2 (mm)
氧气 O ₂	1050	400	1400
氮气 N ₂	1050	400	1400



技术参数 Specifications

系列 Series	适用气体 Gas Service	最高输入压力 Max. Inlet Pressure MPa (Psi)		输出压力 Delivery Pressure MPa (Psi)	最大输出流量范围 Max. Delivery Flow Range m ³ /h (SCFH)	出气连接 Outlet Connection	进气连接 Inlet Connection	
		主供气	辅助供气				主供气	辅助供气 (高压软管规格说明)
GM3-TL	氧气 O ₂	3 (435)	20.7 (3000)	0.34~0.45 (50~65)	30~100 (1050~3500)	3/4" Union (螺纹: Rc 3/4)	3/4" Union	36" 紫铜管配防逆流, G5/8"-RH (F)
	氮气 N ₂						3/4" Union (螺纹: Rc 3/4)	36" 金属软管配防逆流, G5/8"-RH (F)
GM3-TM	氧气 O ₂	3 (435)	20.7 (3000)	0.69~0.86 (100~125)	30~120 (1050~4200)	3/4" Union (螺纹: Rc 3/4)	3/4" Union	36" 紫铜管配防逆流, G5/8"-RH (F)
	氮气 N ₂						3/4" Union (螺纹: Rc 3/4)	36" 金属软管配防逆流, G5/8"-RH (F)
GM3-TH	氧气 O ₂	3 (435)	20.7 (3000)	1.07~1.28 (155~185)	30~170 (1050~6000)	3/4" Union (螺纹: Rc 3/4)	3/4" Union	36" 紫铜管配防逆流, G5/8"-RH (F)
	氮气 N ₂						3/4" Union (螺纹: Rc 3/4)	36" 金属软管配防逆流, G5/8"-RH (F)

汇流排布局示意图 Manifold System Layouts



订购指南 Ordering Information

GM3-T	L	- O ₂	- U	- (5L x 5R	- S	2)
系列号 Series	输出压力 Delivery Pressure	适用气体 Gas Service	标准代号 Standard Code	左右侧钢瓶数 Number of Cylinders (Left / Right)	汇流排布局 Manifold System Layout	钢瓶间距 Cylinder Valve Spacing
GM3-T: 全自动切换 屏显式	美标 L: 55 psi M: 100 psi H: 185 psi	欧标, 国标 L: 0.5 MPa M: 0.8 MPa H: 1 MPa	O ₂ : 氧气 N ₂ : 氮气 U: 美国标准 E: 欧洲标准 G: 中国标准	左瓶数 x 右瓶数 0 x 0: 左侧和右侧各带过滤器 和主截止阀 无: 只带切换装置 汇流管左、右延伸方向是 面对汇流排系统而言	S: 标准直线型 L: L 型 U: U 型 D: 双边直线型 X: 交叉特殊型	1: 5" (127 mm) 2: 10" (254 mm) 3: 13" (330 mm) 4: 18" (457 mm)

例: GM3-TL-O₂-U-(5L×5R-S2) 表示辅助供气左右侧各5个气瓶的全自动屏显式氧气汇流排系统, 美国颜色标准, 左右侧气瓶布局为标准直线型, 钢瓶间距为10";

GM3-TL-O₂-U-(0×0) 表示带过滤器和主切换阀的全自动屏显式氧气切换系统, 美国颜色标准;

GM3-TL-O₂-U 表示全自动屏显式氧气切换装置, 美国颜色标准。

AUTOMATIC MANIFOLD SYSTEM FOR LIQUID VESSELS

全自动切换表显式低温液体钢瓶汇流排

Solutions for Life

5700M 系列全自动切换表显式低温液体钢瓶汇流排

GENTEC® 5700M 系列全自动切换低温液体钢瓶自动切换汇流排, 专为低温液体钢瓶的使用而设计, 主供气瓶和备用气瓶均采用低温钢瓶, 备用端自然蒸发回收, 系统可以自动进行切换, 从而实现不间断供气, 即使在电器系统断电的状态下仍可正常工作。



5500M(D) 系列

结构特点 Features

- 采用全自动切换柜 (5700M 系列为表显式, 5700MD 系列为数显式)
- 具有换瓶报警功能
- 整个系统经耐压测试, 安全可靠
- 适用于靠墙安装, 或水平安装
- 带报警装置, 亦可远程报警

订购指南 Ordering Information

系列号 Series	适用气体 Gas Service	进气压力 Inlet Pressure MPa (Psi)	输出流量 Delivery Flow m³/h (SCFH)	输出压力 Delivery Pressure (MPa)	出气连接 Outlet Connection	进气连接 Inlet Connection	电源 Power
5700MX	氧气 O ₂	3 (435)	100 (3530)	0.03~0.60 (4.35~87)	3/4" 活接 (螺纹: Rc 3/4)	紫铜管, CGA 标准或国标 G5/8	220 V, 50 HZ
5700MC	二氧化碳 CO ₂	3 (435)	30 (1060)	0.03~0.60 (4.35~87)	3/4" 活接 (螺纹: Rc 3/4)	金属软管, CGA 标准或国标 G5/8	220 V, 50 HZ
5700MIN	氮气 N ₂	3 (435)	100 (3530)	0.03~0.60 (4.35~87)	3/4" 活接 (螺纹: Rc 3/4)	金属软管, CGA 标准或国标 G5/8	220 V, 50 HZ
5700MDX	氧气 O ₂	3 (435)	100 (3530)	0.03~0.60 (4.35~87)	3/4" 活接 (螺纹: Rc 3/4)	紫铜管, CGA 标准或国标 G5/8	220 V, 50 HZ
5700MDC	二氧化碳 CO ₂	3 (435)	30 (1060)	0.03~0.60 (4.35~87)	3/4" 活接 (螺纹: Rc 3/4)	金属软管, CGA 标准或国标 G5/8	220 V, 50 HZ
5700MDIN	氮气 N ₂	3 (435)	100 (3530)	0.03~0.60 (4.35~87)	3/4" 活接 (螺纹: Rc 3/4)	金属软管, CGA 标准或国标 G5/8	220 V, 50 HZ

注: 低温液体钢瓶汇流排的最大流量主要取决于低温液体钢瓶数及低温液体的汽化率

单个钢瓶的汽化率为 7~10 M³/h

根据杜瓦罐的数量决定是否加配汽化器

汇流管

汇流管由导气管和截止阀两部分组成,可组合扩展成各种形式的汇流排管线系统。



GHER-310X (右侧式汇流管)



GHLE-310X (左侧式汇流管)



GHEC-310X (双侧式汇流管)

结构特点 Features

- 优质黄铜制造
- 全部采用银焊,可有效防止泄漏
- 最大工作压力 20 MPa
- 进气螺纹:可燃气体—CGA510
其它气体—CGA540
- 出气螺纹:1"-11-1/2NPS
- GHER, GHLE 系列每个节点有一个输入端口
- GHEC 系列每个节点有两个输入端口

订购指南 Ordering Information

GHE	R	3	5	1
系列号 Series	汇流管布局 Manifold Header Layout	节点数 Number of Joints	节点间距 Joints Spacing	适用气体 Gas Service
GHE	R: 右侧直线式汇流管 L: 左侧直线式汇流管 C: 双侧直线式汇流管	2: 2个节点 3: 3个节点	05: 5" (127mm) 10: 10" (254mm) 13: 13" (330mm) 18: 18" (457mm) (C布局不适用)	X: 氧气 O ₂ 二氧化碳 CO ₂ 氩气、氦气、氮气 Ar, He, N ₂ 空气 Air

例:GHER-210X 表示右侧直线型,2节点,节点间距 10" (254 mm),适用于氧气等气体。

接管



GET-9X



GCC-4



GEE-11

型号 Model Number	长度 Length	进气连接 Inlet Connection	出气连接 Outlet Connection	说明 Description
GET-9X	8-2/3"	1"-11-1/2"NPS-RH (F)	1"-11-1/2"NPS-RH (F)	T型导气管
GCC-4	4"	1"-11-1/2"NPS-RH (F)	1"-11-1/2"NPS-RH (F)	导气管
GCC-4L	4"	1"-11-1/2"NPS-RH (F)	1"-11-1/2"NPS-LH (F)	
GEE-4	4-1/2"	1"-11-1/2"NPS-RH (M)	1"-11-1/2"NPS-RH (F)	90°接管
GEE-8	8-1/3"	1"-11-1/2"NPS-RH (M)	1"-11-1/2"NPS-RH (F)	
GEE-11	11-1/3"	1"-11-1/2"NPS-RH (M)	1"-11-1/2"NPS-RH (F)	

MANIFOLD COMPONENTS

汇流管组件

Solutions for Life

汇流管组件



GMV-180



H900G



B-RV95-T350-NT4



B-RV95-T150-NT4



GMV-90X



B-BV312-NT8

型号 Model Number	进/出气连接 Inlet / outlet Connection	使用气体 Gas Service	说明 Description
GMV-180	1"-11-1/2NPS		主截止阀
GMV-90X	CGA540 / 1/2" NPT	氧气、二氧化碳、空气、氩气、 氮气、氦气、乙炔、丙烷、氢气	汇流管用截止阀
GMV-91X	1/2"NPT / G5/8-RH		
B-BV312-NT8	1/2"NPT		
B-RV95-T350-NT4	1/4"NPT		安全阀 开启压力: 350 psi
B-RV95-T280-NT4	1/4"NPT	氧气、二氧化碳、空气、氩气、 氮气、氦气、	安全阀 开启压力: 280 psi
B-RV95-T150-NT4	1/4"NPT		安全阀 开启压力: 150 psi
B-RV95-F80-NT4	1/4"NPT		安全阀 开启压力: 80 psi
H900G	1" -11-1/2 NPS RH	二氧化碳	加热器 工作压力: 2200 psi

*:如特殊气体敬请联系捷锐公司



R155-103



R155-103A



GHER-210-02



GCC-A



EN-100A



GHFN-X



GHFA-J1

型号 Model Number	说明 Description
R155-103	出气管, 1/2"NPT
R155-103A	出气管, 1/4"NPT
R155-103B	出气管, 3/4"NPT
R155-111	转换接头, 1/4"NPT(M) / 1"-11-1/2"NPS RH(M)
R155-111A	转换接头, 1/4"NPT(M) / 1"-11-1/2"NPS LH(M)
R155-110	转换接头, 1/2"NPT(M) / 1"-11-1/2"NPS RH(M)
GHER-201-02	固定螺母, 27/32"-20 UNS(F)
GCC-A	转换接头, 3/4"NPT(M) / 1"-11-1/2"NPS RH(M)
GCC-C	转换接头, 3/4"NPT(M) / 1"-11-1/2"NPS LH(M)
GCC-B	转换接头, 3/4"NPT(M) / 3/4"NPT(M)
GCC-D	转换接头, 3/4"NPT(M) / 1/2"NPT(M)
EN-100A	盲栓
GHFN-X	螺母, 1"-11-1/2"NPS RH(F)
GHFA-J1	内螺纹活接, 3/4"NPT(F) / Rc3/4"(F)

PIGTAILS & PRESSURE TRANSMITTER

Solutions for Life

高压软管 & 压力变送器

高压软管



紫铜管



不锈钢金属软管

GPX -	XX	XXX -	XXX -	XXX	
型号 Model Number	长度 Length	防逆流 Check Valve	钢瓶侧接头 Connection (Cylinder)	汇流管侧接头 Connection (Manifold)	适用气体 Gas Service
GPR: 紫铜管	24: 24"(610 mm) 36: 36"(914 mm) 59: 59"(1500 mm) 79: 79"(2000 mm)	空: 无防逆流 CVO: 带防逆流 (汇流管侧) CVI: 带防逆流 (钢瓶侧)	G5/8: G5/8" (国标) 其它医用气体 320: CGA320 326: CGA 326 346: CGA 346 540: CGA 540 氧气 580: CGA 580 BS3: BS341 No 3 氧气 BS8: BS341 No 8 DIN6: DIN 477 No 6 DIN9: DIN 477 No 9 DIN10: DIN 477 No 10 DIN11: DIN 477 No 11 DIN13: DIN 477 No 13	G5/8: G5/8" (国标) 其它医用气体 540: CGA 540	医用氧气*
GPS: 不锈钢金属软管 (316SST)					其它医用气体

*: 按有关标准, 医用氧气 (高压氧气) 不可用不锈钢管道。

压力变送器



型号 Model Number	参数 Parameter
5310-B-36CP	高压 0-3600Psi, 螺纹连接 1/4-18NPT, 电气连接接头 Din9.4mm, 输出 4-20mA
5310-B-500P	低压 0-500Psi, 螺纹连接 1/4-18NPT, 电气连接接头 Din9.4mm, 输出 4-20mA
5310-B-300P	低压 0-300Psi, 螺纹连接 1/4-18NPT, 电气连接接头 Din9.4mm, 输出 4-20mA

PRESSURE SWITCHES, FILTERS & FILTER ELEMENTS

压力开关, 气体过滤器 & 滤芯

Solutions for Life

压力开关

压力开关专为汇流排的报警系统设计, 当压力达到设定值时, 压力开关将开启远程报警系统, 压力开关的连接“正常开启”和“正常关闭”两种状态。



型号 Model Number	压力范围 Pressure Range MPa (psi)	最大进气压力 Max. Inlet Pressure MPa (psi)	接口 Pressure Connection
GHPS-1	0.03~0.35 (4.4~51)	3 (435)	1/8" NPT
GHPS-2	0.21~4.14 (30~600)	20 (3000)	1/8" NPT
GHPS-3	0.69~10.34 (100~1500)	20 (3000)	1/4" NPT

气体过滤器

优质黄铜制作母体, 使用于高压管路系统, 可有效过滤气体中的尘埃, 结构独特, 便于更换过滤网。



型号 Model Number	适用气体 Gas Service	最大进气压力 Max. Inlet Pressure (MPa)	进气连接 Inlet Connection	出气连接 Outlet Connection
GF40HP	所有气体(不含氧气)	15	1"-11-1/2NPS RH (F)	1"-11-1/2NPS RH (M)
GF40HPO	氧气 O ₂	15	1"-11-1/2NPS RH (F)	1"-11-1/2NPS RH (M)

注: 所有气体指对黄铜无腐蚀作用的气体

滤芯



CF30P-03A

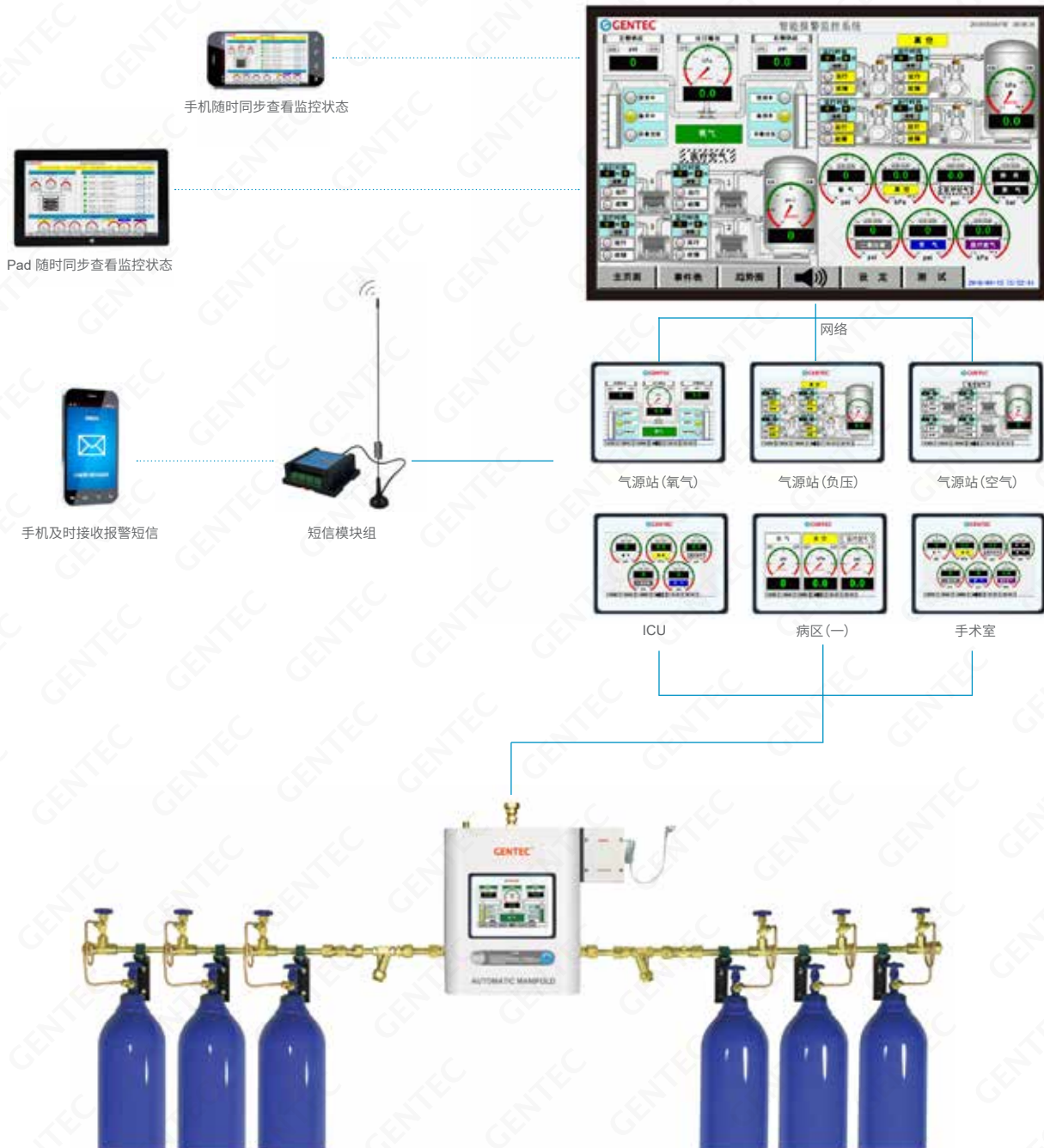


CF30P-03

型号 Model Number	适用气体 Gas Service	说明 Description
CF30P-03A	氧气 O ₂	黄铜烧结型, 过滤精度: 100 μm
CF30P-03	所有气体(除氧气)	不锈钢烧结型, 过滤精度: 30 μm

医用供气监控系统

GENTEC® 医用供气监控系统结合先进技术, 组成信息化、电子化的模块系统, 通过网络智能监控系统, 对医院所有气源设备和管道进行联网监测, 统计并分析各区域气体使用情况, 记录包含: 气体流量、浓度、压力、露点及所处环境温度、湿度等各项安全指标, 一旦出现异常, 立即声光报警, 通报执勤人员及时应对, 实现医院智能化信息管理 (e-hospital)。



ALARM SYSTEMS & BRACKETS, STANDS

报警系统 & 固瓶架、支撑架、固定架

Solutions for Life

GM100M 报警系统

- 先进的软件系统可以对主控界面进行个性化设计,使设备的运行状态及参数更为形象直观,让监控人员一目了然
- LCD 液晶触摸式屏幕,操作便捷,读数清晰,系统状态一目了然
- 多重监控,各低阶独立运作,不受其他报警器损坏或网络中断的影响
- 内置 RS-485 通讯接口,可通过网络实现各报警器及系统主机间的信号远程传输,满足高阶监控需求,并联机设置监控参数
- 通过中央监控、趋势数据存档及分析,实现医院智能化监控,提高工作效率



固瓶架、固定架、管夹



GMB-2



GMB-4



GMB-7



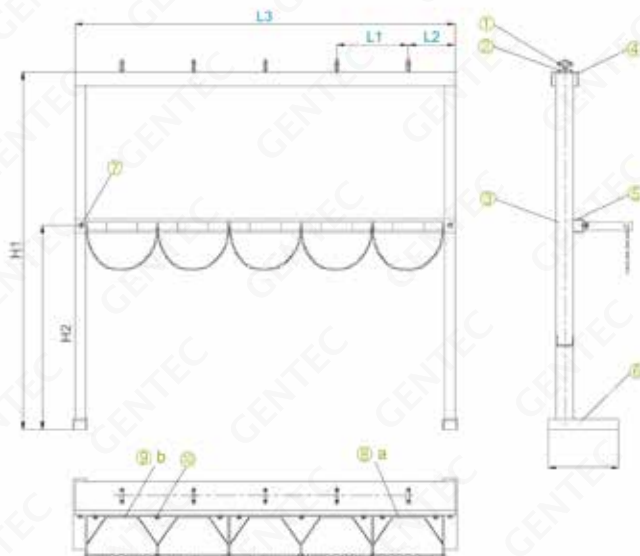
GMB-9B

型号 Model Number	说明 Description
GMB-1	单瓶式固瓶架, 钢瓶外径 9" (229 mm)
GMB-2	单瓶式固瓶架, 钢瓶外径 14" (356 mm)
GMB-3	双瓶式固瓶架, 钢瓶外径 9" (229 mm)
GMB-4	双瓶式固瓶架, 钢瓶外径 14" (356 mm)
GMB-7	汇流管固定架
GMB-9B	管夹

安装支架

汇流排系统水平安装(落地式安装)支架,可以采用焊接钢架、地脚螺栓固定的形式,推荐采用如下图所示的安装支架。

汇流管支架图 Manifold Mounting Drawing (mm)



零件明细表 Parts List

序号 Number	名称 Description	规格 Specification	数量 Quantity	备注 Remark
1	壁环	22-GMB-9	6	
2	十字槽盘头螺钉	M5 * 12	12	
3	6.3# 热轧槽钢	长 (H1-40) mm	1	
4	10# 热轧槽钢	长 L3 mm	2	
5	5# 热轧槽钢	长 L3 mm	2	
6	5# 热轧槽钢	250 mm	4	
7	壁环	M10 * 50	1	
8	单瓶式固瓶架 (带钢瓶链)	GMB-1	a	外径 < 233 mm 径钢瓶
		GMB-2		外径 < 308 mm 径钢瓶
9	双瓶式固瓶架 (带钢瓶链)	GMB-3	b	外径 < 233 mm 径钢瓶
		GMB-4		外径 < 308 mm 径钢瓶
10	六角头螺栓	M10 * 12	2a + 3b	

主要尺寸明细表 Dimensions

钢瓶数 (n) Number of Cylinder	钢瓶公称外径 Diameter of Cylinder	钢瓶公称长度 Length of Cylinder	L1	L2	L3	H1	H2	a	b
单数	Φ219~Φ232 mm	1220~1550 mm	254 mm	166 mm	(254n+78) mm	1300 mm	750 mm	1	(n-1)/n
	Φ233~Φ308 mm	800~1000 mm	330 mm	204 mm	(330n+78) mm	1100 mm	600 mm		
	Φ233~Φ308 mm	1100~1550 mm	330 mm	204 mm	(330n+78) mm	1100 mm	750 mm		
双数	Φ219~Φ232 mm	1200~1550 mm	254 mm	166 mm	(254n+78) mm	1300 mm	750 mm	2	n/2
	Φ233~Φ308 mm	800~1100 mm	330 mm	204 mm	(330n+78) mm	1100 mm	600 mm		
	Φ233~Φ308 mm	1100~1550 mm	330 mm	204 mm	(330n+78) mm	1100 mm	750 mm		

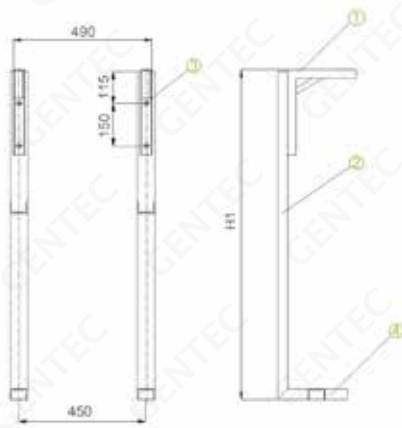
INSTALLATION BRACKETS

安装支架

Solutions for Life

全自动切换系统支架图

Automatic Switchover System Mounting (mm)



零件明细表 Parts List

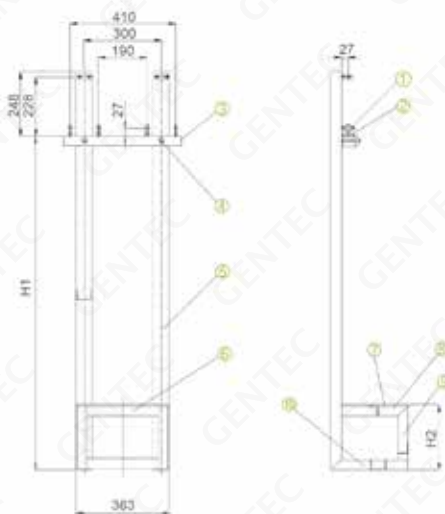
序号 Number	名称 Description	规格 Specification	数量 Quantity
1	切换柜支架	GMB-10	2
2	6.3# 热轧槽钢	长 H1-5 mm	2
3	圆柱头内六角螺钉	M8 * 20	4
4	6.3# 热轧槽钢	长 250 mm	2

主要尺寸明细表 Dimensions

钢瓶公称长度 Length of Cylinder	H1
1220 ~ 1550 mm	1167 mm
800 ~ 1000 mm	967 mm

半自动切换系统支架图

Semi-automatic Switchover System Mounting (mm)



零件明细表 Parts List

序号 Number	名称 Description	规格 Specification	数量 Quantity
1	壁环	GMB-9	6
2	十字槽盘头螺钉	M5 * 12	12
3	6.3# 热轧槽钢	长 460 mm	1
4	六角头螺栓	M10 * 80	2
5	6.3# 热轧槽钢	长 L3 mm	2
6	4# 热轧槽钢	343 mm	4
7	花纹槽钢	363 * 360, 厚 4	1
8	4# 等边角钢	260 mm	2
9	4# 等边角钢	H2-5 mm	4
10	6.3# 热轧槽钢	长 300 mm	2

主要尺寸明细表 Dimensions

钢瓶公称长度 Length of Cylinder	H1	H2
1220 ~ 1550 mm	1300 mm	250 mm
800 ~ 1000 mm	1100 mm	120 mm



医用供气系统总览

- 气源设备
- 供气监控系统
- 阀箱及压力控制箱
- 设备带及终端
- 氧气治疗器械
- 负压治疗器械
- 医用附件
- 呼吸护理



氧气与负压治疗器械

- 终端式吸入器
- 医用流量计、加湿器、雾化杯
- 转盘式流量计、分流器
- 气瓶式氧气吸入器
- 医用减压器
- 便携式供氧器及氧气瓶
- 负压吸引器, 溢流保护杯
- 负压吸引瓶



医用终端、设备带

- 分体式医用气体终端
- 整体式医用气体终端
- 废气排放系统
- 医用设备带
- 壁画式终端箱
- 手术室终端箱
- 移动式终端盒



医用供气监控系统

- 系统简介
- 区域报警器
- 主域报警器
- 供气监控站



生殖中心供气系统

- 高纯气体全自动汇流排
- 不锈钢二级减压阀组
- 高纯气体不锈钢终端



呼吸照护

- 空氧混合器
- 集成压电式雾化器
- 手持压电式雾化器
- 喷雾罐
- 负压废液收集袋组
- 麻醉、呼吸管路
- 成人人工肺

您可以通过以下 2 种方式了解更多相关目录

- 1、直接联系捷锐公司告诉我们你所感兴趣的目录
- 2、登入我们的网站注册帐户, 即可查看并下载目录

如果您想了解我们全部系列的医用产品, 敬请访问我们的网站: www.gentec.com



北京办事处(华北地区)

电话:010-85367028

传真:010-85367028

地址:北京市朝阳区常营乡家店路2号院

2号楼1单元702

成都办事处(西南地区)

电话:028-85085744

传真:028-85081044

地址:成都市武侯大道双楠段100号

月光诚品3栋9楼908

青岛办事处(山东地区)

电话:0532-66776940

传真:0532-66776941

地址:青岛市市南区福州南路19号

3号楼2404室

深圳办事处(华南地区)

电话:0755-22678552

传真:0755-22678552

地址:深圳市南山区西丽南路留仙大道交汇处

众冠西郡园1栋A-11C

西安办事处(西北地区)

电话:029-88216277

传真:029-88216277

地址:西安市雁塔区南二环西段154号

易和蓝钻办公楼一单元10层04室

武汉办事处(华中地区)

电话:027-88121829

传真:027-88122039

地址:武汉市武昌区名邸公馆A区3栋

2单元1501室



捷锐企业(上海)有限公司

GENTEC (SHANGHAI) CORPORATION

上海市松江区文吉路499号, 201616

电话:021-67727722

传真:021-67727754

网址:www.gentec.com

电子邮件:info@gentec.com.cn



Genstar Technologies Company Inc.

4525 Edison Avenue, Chino, CA 91710, USA

Tel: 909-606-2726

Fax: 909-606-6485

www.gentec.com



关注微信公众号“捷锐悦呼吸”

随时了解更多新品发布、专业产品知识、展会活动等

捷锐——为您提供医用供气系统整体解决方案